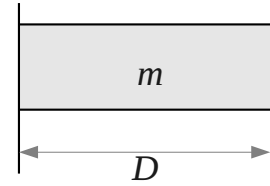




1 Autocuiseur

Le couvercle d'un autocuiseur dispose d'un petit tube vertical de diamètre intérieur $D = 2750 \mu\text{m}$, obturé par une soupape rotative. Quelle doit être la masse de la soupape pour limiter à 112°C la température de l'eau dans l'autocuiseur ?



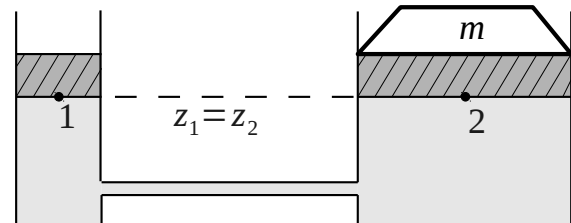
La formule de Cadiergues (CoSTIC) nous donne la pression de vapeur saturante de l'eau

$$\log_{10} [p_{v,\text{sat.}}(\theta)] = 2,7877 + \frac{7,625 \theta}{241 + \theta} \quad \theta \text{ en } ^\circ\text{C}$$

et la pression atmosphérique vaut $p_{\text{atm}} = 101325 \text{ Pa}$.

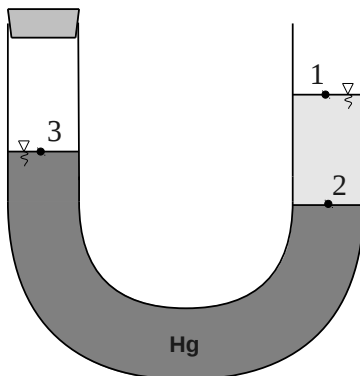
2 Cric Hydraulique

Un cric hydraulique est constitué de deux pistons de section circulaire, liés par un circuit d'huile. Sous l'effet d'un levier, le piston 1 est soumis à une force de 500 N .
Données : $D_1 = 25 \text{ mm}$, $D_2 = 100 \text{ mm}$,
 $p_{\text{atm}} = 101325 \text{ Pa}$.



- Déterminer la pression au point 1 en [bar]
- Calculer la masse m en [kg] que peut soulever le cric au dessus du point 2

3 Tube en « U »



Soient deux liquides non miscibles (mercure et essence) dans un tube en « U ». À l'équilibre, la branche fermée (au dessus du point 3) contient un gaz à une pression p_3 que nous allons chercher à déterminer.

Données : $\rho_{\text{Hg}} = 13600 \text{ kg.m}^{-3}$, $\rho_e = 850 \text{ kg.m}^{-3}$,
 $z_1 = 1050 \text{ mm}$, $z_2 = 219 \text{ mm}$ et $z_3 = 250 \text{ mm}$.

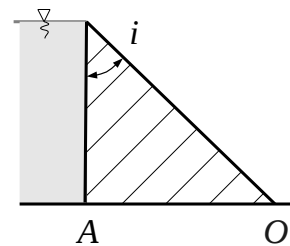
- Déterminer la pression qui règne à la surface de séparation (point 2)
- Déterminer la pression relative (surpression) qui règne dans la branche fermée

4 Barrage-poids

Un barrage-poids retenant un liquide de masse volumique $\rho_F = 1000 \text{ kg.m}^{-3}$ est formé par un prisme triangulaire droit de béton de masse volumique $\rho_B = 2500 \text{ kg.m}^{-3}$ de hauteur $H = 8 \text{ m}$, de base AO .

L'économie E est définie par :

$$E = \frac{V_{\text{rect.}} - V_{\text{tri.}}}{V_{\text{rect.}}} \quad \text{avec } V \text{ le volume}$$



1. Barrage de section triangulaire :

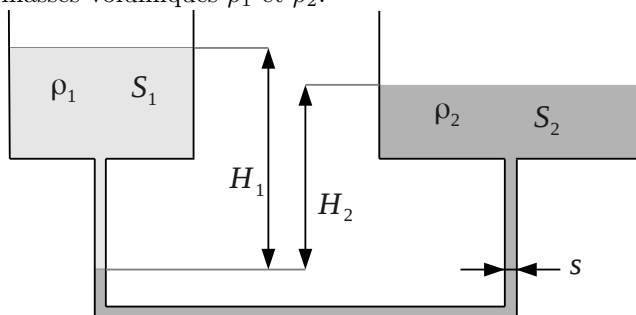
- Quelle est la valeur minimale de l'angle au sommet i pour que le barrage n'ait pas tendance à basculer autour de O lorsque l'eau atteint le haut du barrage ?
- Quelle est la valeur de la base du triangle \overline{AO} ?

2. Si le barrage était de section rectangulaire ($H \times \overline{AO}$), quelle largeur \overline{AO} devrait-il avoir pour être stable ?

3. Quelle économie E sur le volume de matériau réalise-t-on avec un barrage triangulaire par rapport à un barrage rectangulaire ?

5 Manomètre différentiel

Un manomètre différentiel est constitué de deux récipients cylindriques, de sections respectives S_1 et S_2 , reliés par un tube de section intérieure s constante. L'ensemble contient deux liquides non miscibles de masses volumiques ρ_1 et ρ_2 .



Données numériques :

$$\rho_1 = 950 \text{ kg.m}^{-3}, \quad \rho_2 = 1000 \text{ kg.m}^{-3}, \\ D_1 = 120 \text{ cm}, \quad D_2 = 250 \text{ cm} \text{ et } d = 34 \text{ mm}.$$

- Calculer les sections S_1 , S_2 et s en $[\text{m}^2]$
- Initialement, les deux réservoirs sont à surface libre. En prenant comme origine la surface de séparation des deux liquides, déterminer une relation entre ρ_1 , ρ_2 , H_1 et H_2 .
- Une surpression Δp est provoquée au dessus de S_1 . La surface de séparation des liquides se déplace de Δh vers le bas. Le niveau du réservoir (1) baisse de h_1 tandis que celui du réservoir (2) s'élève de h_2 .
Avec la conservation du volume, exprimer h_1 en fonction de S_1 et de $(s \Delta h)$ et h_2 en fonction de S_2 et de $(s \Delta h)$.
- En prenant comme origine la nouvelle surface de séparation, calculer la sensibilité $\Delta h / \Delta p$ en $[\text{mm.Pa}^{-1}]$



6 Lestage d'un plongeur

Un plongeur ($S_{\text{peau}} \approx 170 \text{ dm}^2$) est équipé d'une bouteille de 15 L de masse 22 kg et d'une combinaison néoprène de 7 mm d'épaisseur. En considérant que le corps humain est à flottabilité neutre et que le poids apparent du plomb est identique à son poids absolu, déterminer le nombre de plombs d'1 kg à disposer sur sa ceinture de manière à ce qu'il soit équilibré (ou légèrement surlesté).

N.B. : $\rho_{\text{np}} = 180 \text{ kg.m}^{-3}$, $\rho_{\text{eau}} = 1000 \text{ kg.m}^{-3}$.

7 Ancre Ancienne

Une ancre ancienne, en acier, dont la masse est estimée à 150 kg repose à 1400 m de profondeur. De manière à l'analyser en laboratoire, nous cherchons à la faire remonter à la surface. Pour cela, nous disposons de parachutes de volume $\Omega_p = 11 \text{ L}$.

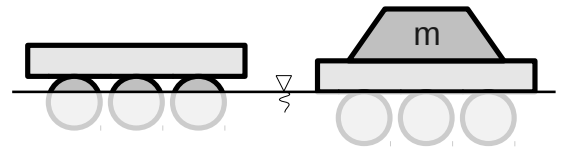
1. Combien de parachute(s) devra-t-il falloir gonfler pour remonter l'ancre à la surface en négligeant le poids de l'air ?
2. En considérant la détente isotherme calculer le nombre de parachute nécessaires pour remonter l'ancre à la surface en prenant en compte le poids de l'air dans les parachutes

Données : masse volumique du métal constituant l'ancre $\rho_{\text{ancre}} = 9200 \text{ kg.m}^{-3}$, de l'air à la pression atmosphérique $\rho_{\text{air}} = 1240 \text{ g.m}^{-3}$ et de l'eau $\rho_{\text{eau}} = 1000 \text{ kg.m}^{-3}$, $p_{\text{atm}} = 1 \text{ bar}$.

8 Plate-forme flottante

Une plate-forme est composée d'une plaque plane disposée au dessus de trois poutres cylindriques en bois (sapin) qui flottent à la surface de l'eau ($\rho_{\text{bois}} = 450 \text{ kg.m}^{-3}$).

Les poutres cylindriques sont chacune de diamètre $D = 60 \text{ cm}$ et de longueur $L = 4 \text{ m}$. La plaque plane a une masse de $m_p = 500 \text{ kg}$ et l'eau de mer, une masse volumique de $\rho_{\text{eau}} = 1000 \text{ kg.m}^{-3}$



1. Calculer la masse totale de la plateforme en [kg]
2. Calculer la fraction du volume immergé des poutres en [%]
3. Calculer la masse maximale m qu'il est possible de placer sur la plate-forme sans l'immerger en [kg] (la plaque plane restant hors de l'eau)

9 Montgolfière

Une montgolfière est constituée d'un ballon sphérique de volume $\Omega = 3500 \text{ m}^3$ ouvert vers le bas, supposé constant. Un brûleur permet de réchauffer l'air à l'intérieur du ballon et de le maintenir à la température souhaitée.

En considérant l'air comme un gaz parfait, calculer la masse maximale qui pourra être soulevée par le ballon lorsqu'il est chauffé à 60°C et que la température ambiante est de 15°C

NB. pour l'air, $\rho_0 = 125.10^{-2} \text{ kg.m}^{-3}$ pour 0°C à 101300 Pa



10 Seringue médicale

Le piston d'une seringue se déplace sans frottement dans une conduite horizontale de section S_1 (de diamètre $d_1 = 20$ mm) rempli d'un fluide de masse volumique $\rho = 1000$ kg.m⁻³. Le piston est poussé par une force d'intensité 63 N, à une vitesse U_1 constante. Le fluide doit passer à travers un rétrécissement brusque de section S_2 ($d_2 = 5$ mm) à une vitesse U_2 avant de s'écouler à la pression ambiante. Les effets visqueux pourront être négligés.

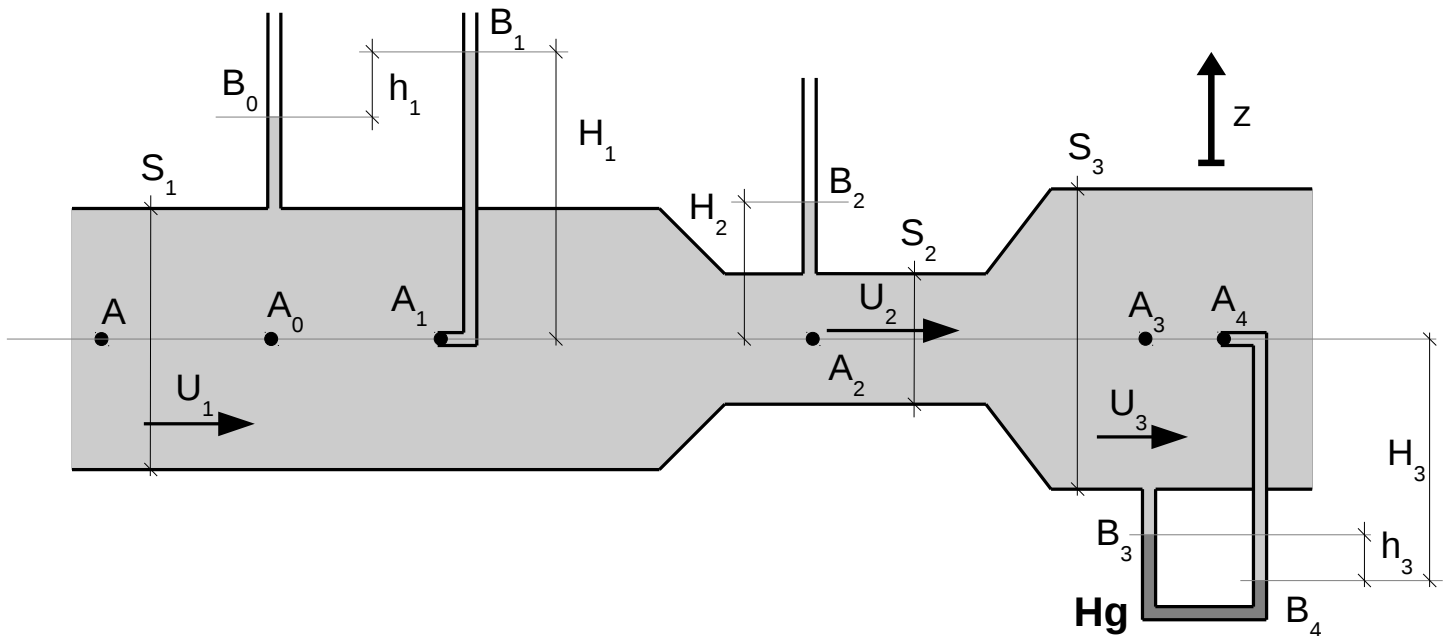
1. Déterminer la pression du fluide dans la section S_1
2. Calculer U_2 et le débit volumique à la sortie de la seringue

11 Prises de pression

Un fluide incompressible parfait de masse volumique $\rho = 1000$ kg.m⁻³ est en écoulement stationnaire dans une conduite horizontale de section cylindrique $S_1 = 40$ cm², puis à travers un rétrécissement qui conduit à une section $S_2 = 15$ cm², suivi d'un élargissement qui amène à une section $S_3 = 50$ cm².

Cinq piquages sont disposés sur cette conduite. Il sera admis que l'écoulement n'est pas perturbé au voisinage de ces piquages. L'accélération de la pesanteur sera prise égale à 9,81 m.s⁻².

Données : $h_1 = 32$ mm, $p_{atm.} = 101325$ Pa, $p_{A,rel.} = 4500$ Pa (pression relative).



1. Déterminer la vitesse d'écoulement \vec{U}_1 ainsi que le débit volume
2. Déterminer la hauteur d'eau H_1
3. Déterminer \vec{U}_2 (vitesse d'écoulement à travers S_2) et \vec{U}_3 (à travers S_3)
4. En déduire H_2
5. Le tube en « U » entre B_3 et B_4 est rempli de mercure ($\rho_{Hg} = 13600$ kg.m⁻³), calculer h_3

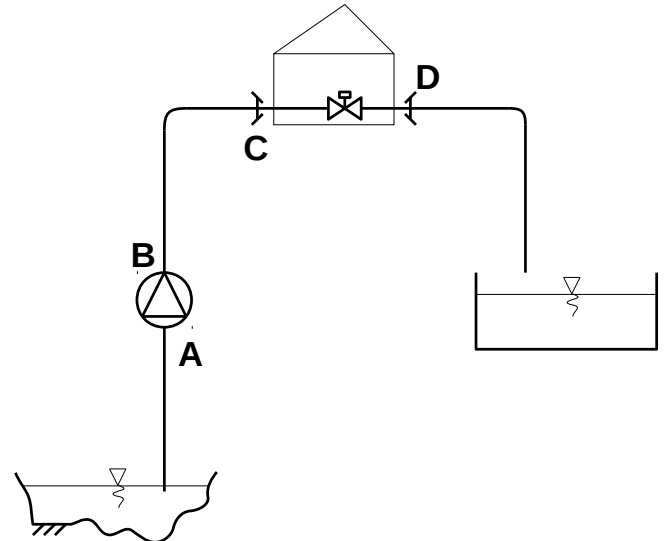


12 Vanne sur réseau de pompage

Une vanne est disposée sur un réseau de pompage, reliant un bassin (0 m) à un réservoir (+500 m). Un rétrécissement brusque en C permet de réduire le diamètre d'un DN50 à un DN20. Un élargissement brusque en D permet de réaliser l'opération inverse. ($\rho = 1000 \text{ kg.m}^{-3}$, $\nu = 1 \cdot 10^{-6} \text{ m}^2.\text{s}^{-1}$, $g = 10 \text{ SI}$).

Le débit qui parcourt l'installation vaut $q_v = 3 \text{ L.s}^{-1}$. Le coefficient de perte de charge ponctuelle de chacun des coudes vaut $\xi_1 = 5 \cdot 10^{-1}$, du rétrécissement en C, $\xi_2 = 3 \cdot 10^{-1}$ et de l'élargissement en D, $\xi_3 = 4 \cdot 10^{-1}$. Il est à noter que pour le rétrécissement et l'élargissement, la perte de charge ponctuelle se calcule sur la vitesse amont.

La rugosité des conduites acier utilisées est de $\varepsilon = 100 \mu\text{m}$. La longueur du tronçon CD est de 10 m. Les conduites en DN50 totalisent une longueur de 1400 m.



1. À l'aide des documents, calculer les deux vitesses existantes dans l'installation.
2. Calculer les deux nombres de Reynolds associés.
3. La vanne est ouverte à 3 tours. Déterminer la valeur du coefficient K_v .
4. Démontrer qu'au borne de la vanne $\delta E = \Delta p$, avec δE la perte de charge de la vanne.
5. Calculer la perte de charge provoquée par la vanne en [kPa].
6. Calculer la perte de charge provoquée par un seul coude, par le rétrécissement brusque, et par l'élargissement brusque en [Pa].
7. Calculer la perte de charge ponctuelle totale en [mCE].
8. Calculer la perte de charge linéique totale en [mCE].
9. Calculer la hauteur manométrique de la pompe [mCE].
10. Le rendement de la pompe est de 55%. Calculer la puissance absorbée par la pompe en [kW].

Régime laminaire	Régime Turbulent
$\lambda = \frac{64}{\text{Re}}$	$\frac{1}{\sqrt{\lambda}} = -1,8 \log \left[\frac{6,9}{\text{Re}} + \left(\frac{\varepsilon}{3,7 D} \right)^{1,11} \right]$

TUBES EZ

Matériau : Acier ULC non allié à faible teneur en carbone RSTt 34-2 selon EN 10305-3 **Certifications :** EN 103505-3 (ancien DIN 2394)

Diamètre nominal	Diamètre extérieur (mm) x épaisseur (mm)	Masse (kg/m)
DN10	12x1.2	0.271
DN12	15x1.2	0.420
DN15	18x1.2	0.494
DN20	22x1.5	0.761
DN25	28x1.5	0.980
DN32	35x1.5	1.241
DN40	42x1.5	1.542
DN50	54x1.5	1.999
DN65	76.1x2.0	3.503
DN80	88.9x2.0	4.412
DN100	108x2.0	5.382

Dimensionnement

Lorsque le Δp et le débit sont connus, utiliser la formule pour calculer la valeur Kv ou voir diagramme.

$$Kv = 0,01 \frac{q}{\sqrt{\Delta p}} \quad q \text{ l/h, } \Delta p \text{ kPa}$$

$$Kv = 36 \frac{q}{\sqrt{\Delta p}} \quad q \text{ l/s, } \Delta p \text{ kPa}$$

Valeurs Kv

No de tours	DN 10/09	DN 15/14	DN 20	DN 25	DN 32	DN 40	DN 50
0.5	-	0.127	0.511	0.60	1.14	1.75	2.56
1	0.090	0.212	0.757	1.03	1.90	3.30	4.20
1.5	0.137	0.314	1.19	2.10	3.10	4.60	7.20
2	0.260	0.571	1.90	3.62	4.66	6.10	11.7
2.5	0.480	0.877	2.80	5.30	7.10	8.80	16.2
3	0.826	1.38	3.87	6.90	9.50	12.6	21.5
3.5	1.26	1.98	4.75	8.00	11.8	16.0	26.5
4	1.47	2.52	5.70	8.70	14.2	19.2	33.0

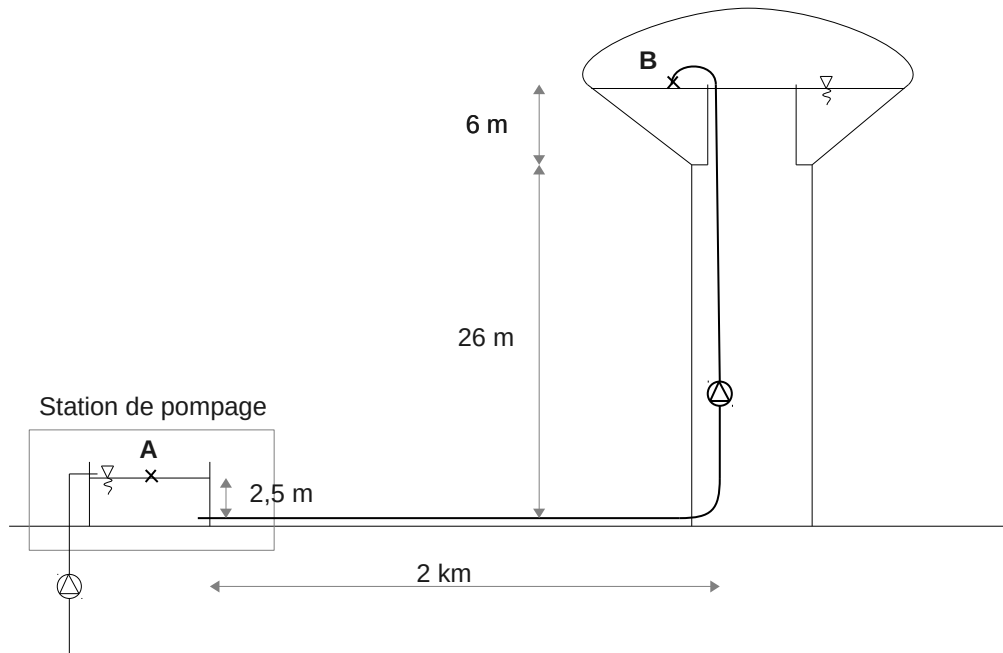


13 Château d'eau

Un château d'eau (réservoir sur tour) constitue un élément essentiel pour la régulation de la pression et du débit du réseau d'adduction d'eau potable.

Située entre la production et le réseau de distribution, il permet d'emmagasiner l'eau lorsque la consommation est inférieure à la production, et de la restituer lorsque la consommation devient supérieure à la production. Il assure également une réserve en cas de dysfonctionnement de la production, ou pour les services de lutte contre les incendies. Disposé en général sur un sommet géographique, le château d'eau permet d'assurer une distribution d'eau sous pression.

On se propose d'étudier l'installation suivante afin de dimensionner la pompe de relevage permettant d'acheminer l'eau depuis la station de pompage jusqu'au réservoir situé en partie haute du château d'eau :



Le volume de stockage est communément pris comme 150% du volume de pointe journalier consommé dans le réseau de distribution. Le château d'eau est rempli durant les heures creuses, en 8 h seulement. Enfin, le réseau est constitué d'une canalisation en acier de diamètre intérieur 217 mm et de rugosité moyenne 500 μm .

- déterminer le volume de stockage Ω nécessaire pour assurer la distribution d'eau auprès de 8000 habitants, sachant qu'un habitant consomme 200 L.jour⁻¹ en pointe
- déterminer le débit moyen dans le réseau reliant la station de pompage au château d'eau
- en considérant que le coefficient de perte de charge ponctuelle de l'ensemble du circuit hydraulique est égal à 15, déterminer les pertes de charge sur le tronçon AB
- déterminer la hauteur manométrique (en mCE) et la puissance hydraulique de la pompe permettant d'assurer le remplissage du château d'eau

Données : $\nu_{\text{eau}} = 1.10^{-6} \text{ m}^2.\text{s}^{-1}$, Hagen-Poiseuille $\lambda = \frac{64}{\text{Re}}$, Haaland $\frac{1}{\sqrt{\lambda}} = -1,8 \log \left[\frac{6,9}{\text{Re}} + \left(\frac{\varepsilon}{3,7 D} \right)^{1,11} \right]$